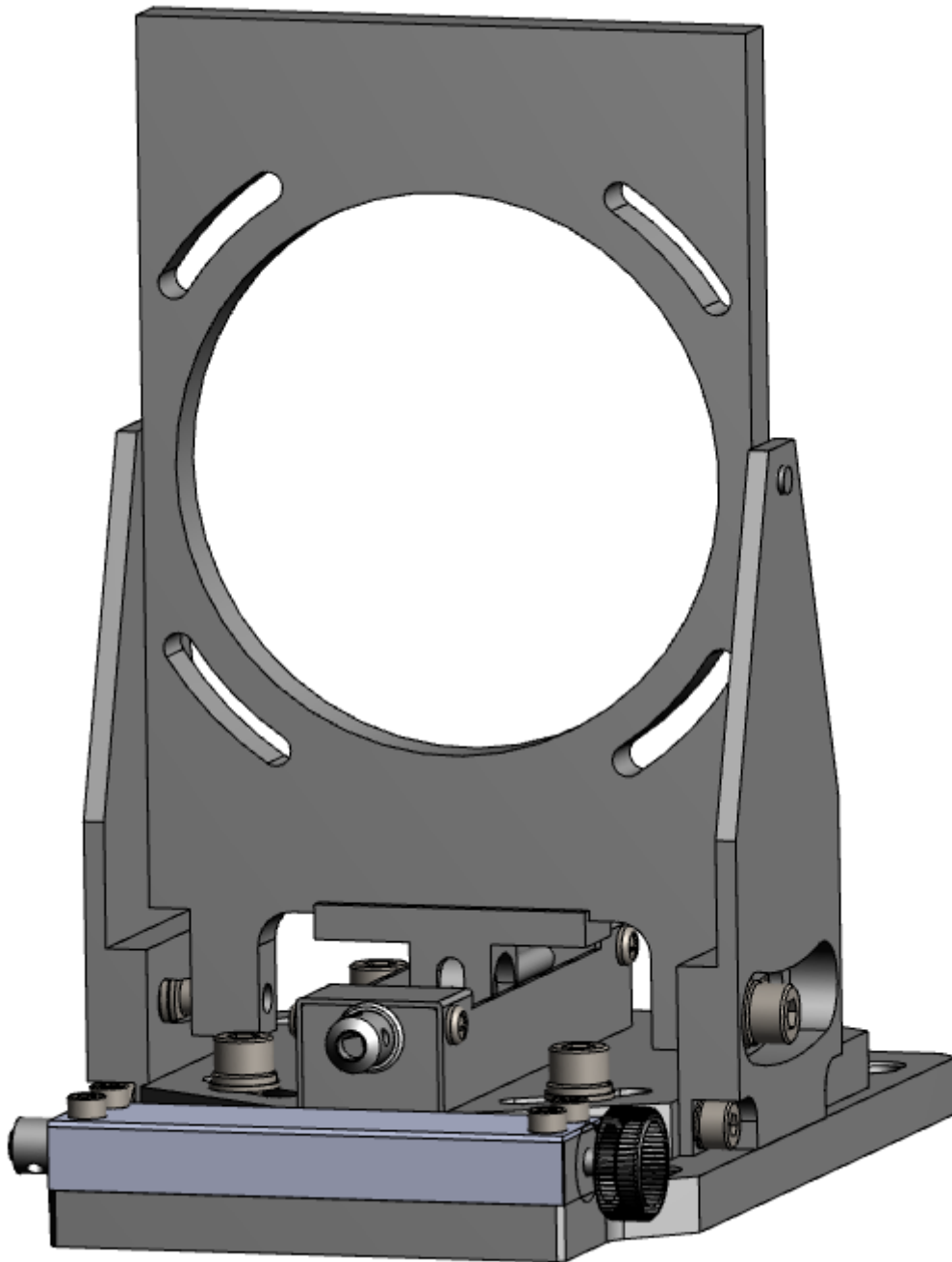




調整架台 型式：NED-AFB01-HG

取扱説明書



日本エレクトロセンサリデバイス株式会社



はじめに

この度は、弊社の製品をご購入いただき、まことにありがとうございます。
今後とも弊社の製品を、末永くご愛顧いただきますようお願い申し上げます。

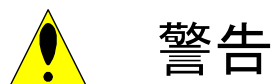
安全にお使いいただくために

本製品を安全にお使いいただくために、製品をお使いになる前には、必ず本書をお読みください。

◆ 本製品を取り扱う上で重要な項目については次のマークで警告の表示を行っております。

 警告	誤った取扱いをすると人が死亡する、または重傷を負う可能性のあることを示します。
 注意	誤った取扱いをすると人が傷害を負う可能性、または物的損害の発生するおそれのあることを示します。

安全上のご注意



- ◆ 分解や改造はしないでください。
- ◆ 本機の異常により、重大な事故につながるシステムに使用しないでください。

使用上のご注意



- ◆ 製品を落下させたり、強い衝撃や振動を与えないでください。
- ◆ 定期的に各固定ビスの増し締め作業を行って下さい。
光学調整位置ズレの原因になります。

免責について

弊社はいかなる場合も以下に関して一切の責任を負わないものとします。

- ◆ 火災、地震、第三者による行為、その他の事故、使用者の故意または過失、誤用、その他異常な条件下での使用により生じた損害。
- ◆ 本装置の使用又は使用不能から生じる付随的な損害（事業利益の損失、事業の中断等）。
- ◆ 取り扱い説明書で説明された以外の使い方により生じた損害。

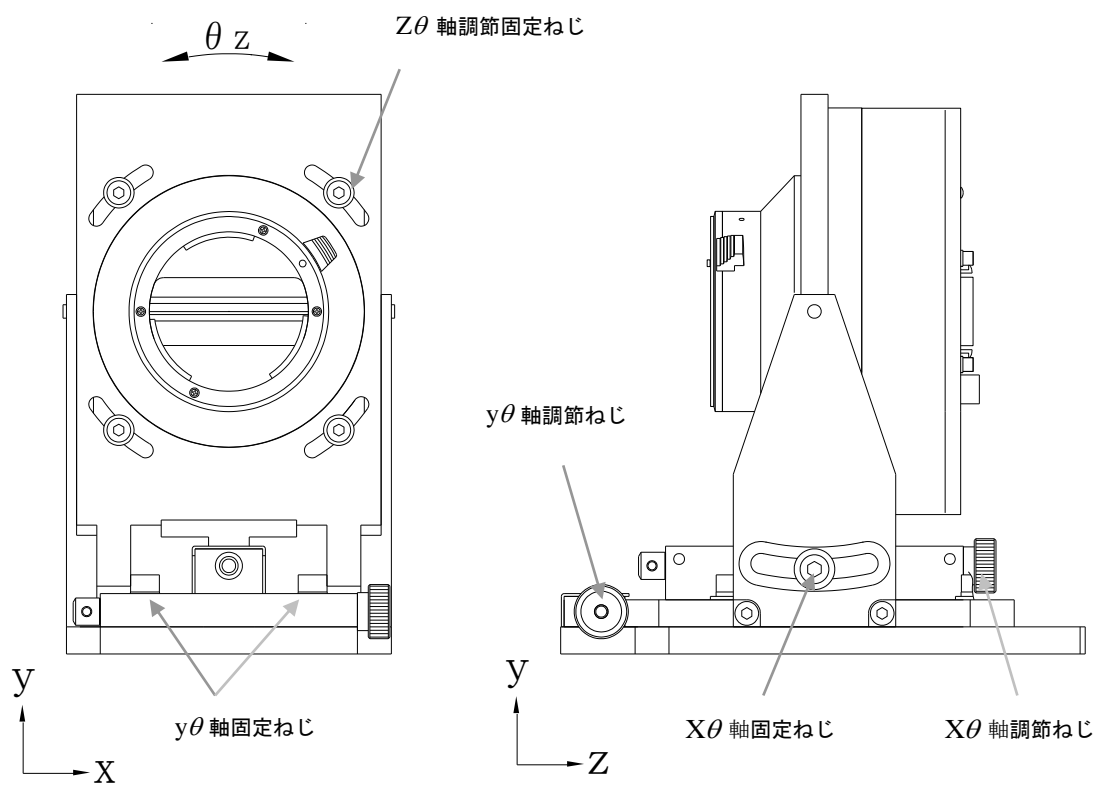
お客様ご自身が修理・改造を行った場合に生じた損害。

もくじ

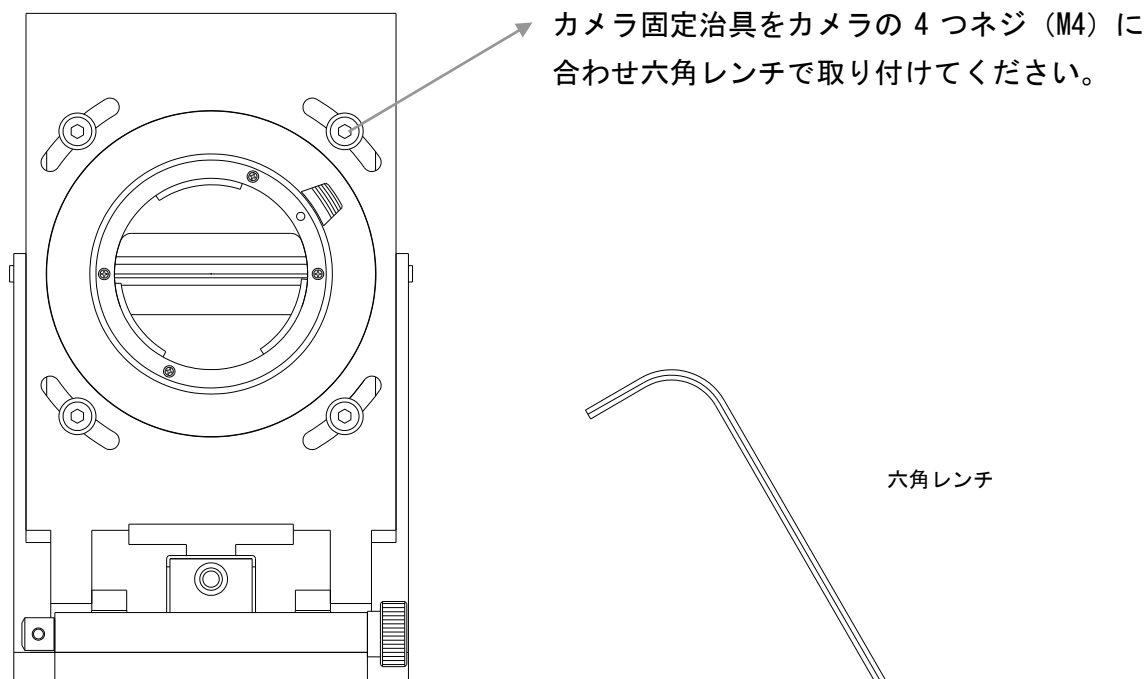
1 調整架台とカメラとの取付け	4
1.1 各部の名称.....	4
1.2 カメラの固定方法.....	5
1.3 取付可能なカメラ機種	5
1.4 調整架台使い方	6
2 外形寸法図	8
3 その他	9
3.1 お願い.....	9
3.2 お問い合わせ先	9

1 調整架台とカメラとの取付け

1.1 各部の名称



1.2 カメラの固定方法



1.3 取付可能なカメラ機種

下記の弊社対応カメラで使用可能です。

RMSL8K76CL

XCM8085DLMT8

XCM16K80SAT8

RMSL8K12GE

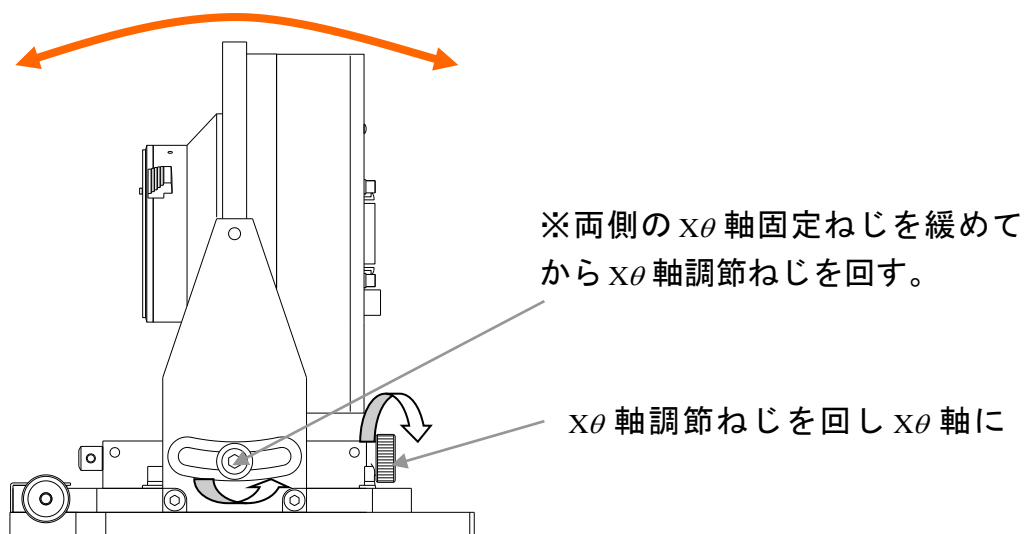
RMSK4K76CP

RMSL6K76CP

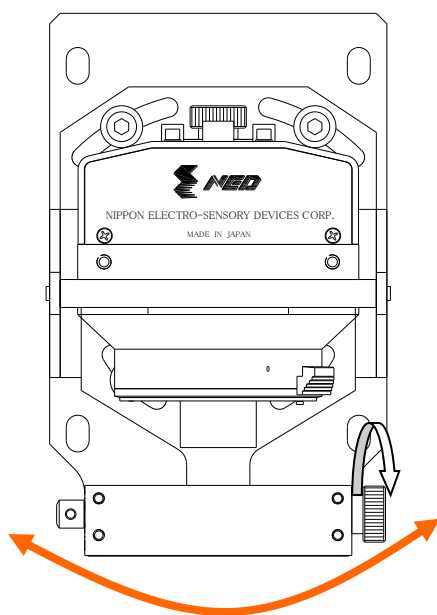
RM8K76CP

1.4 調整架台使い方

- ① カメラを $X\theta$ 軸に回転させたい時。



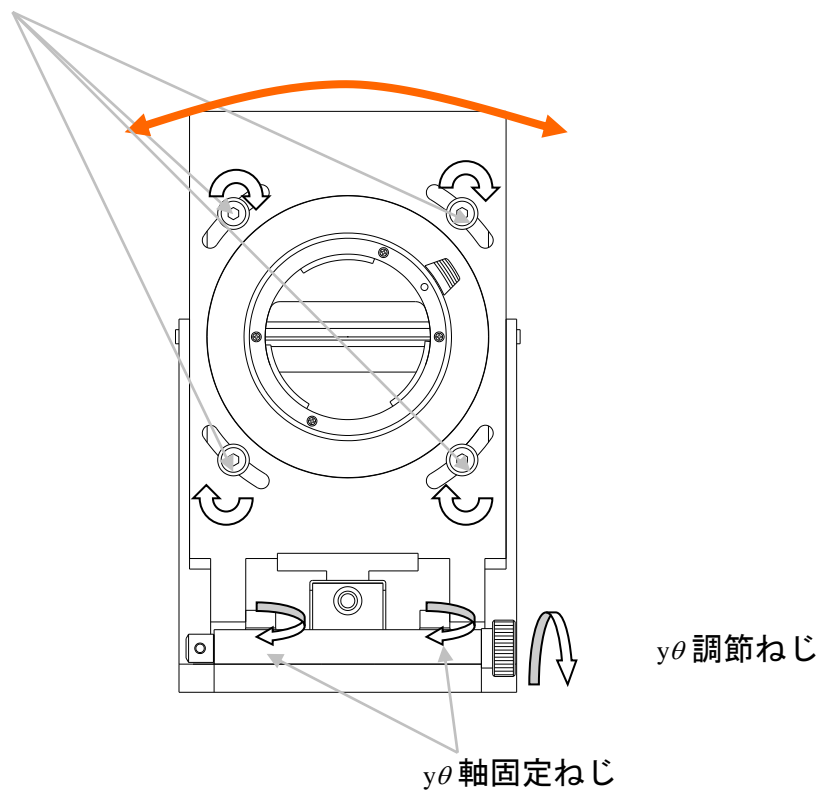
- ② カメラ本体を $y\theta$ 軸に回転させたい時。



$y\theta$ 軸調節ねじを回し、カメラベースを $y\theta$ 軸回転調節
※前後4つの $y\theta$ 軸固定ねじを緩める。

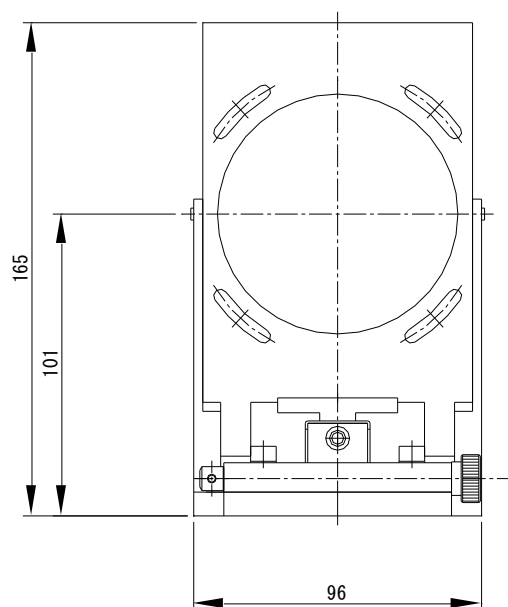
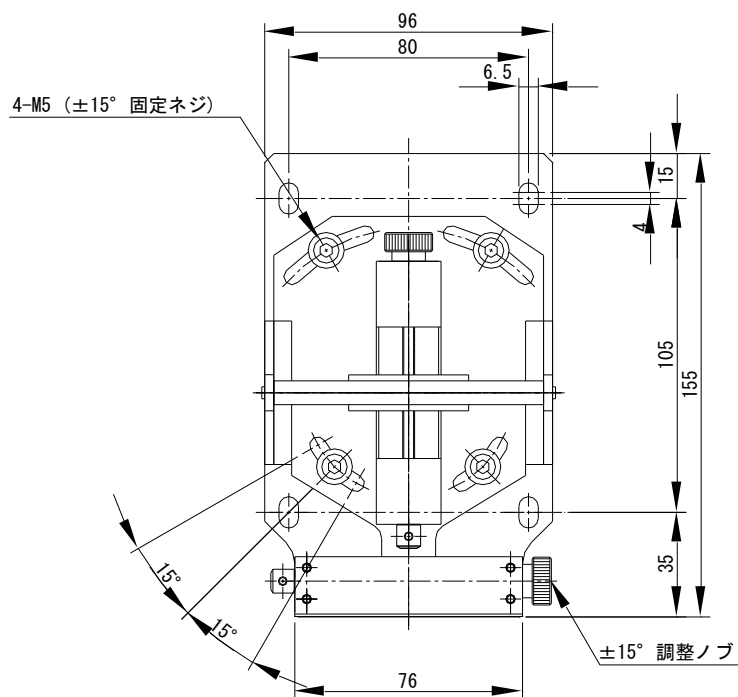
③ カメラ本体を $z\theta$ 軸に回転させたい時。

※4つの $z\theta$ 軸固定ねじを緩めてから $z\theta$ 軸調節を行う。



④ 最後に、 $x\theta$ 軸固定ねじ、 $y\theta$ 軸固定ねじ、 $z\theta$ 軸固定ねじを締め固定する。

2 外形寸法図



3 その他

3.1 お願い

- 本書の内容の一部又は全部を無断転載することは固くお断りします。
- 本書の内容については将来予告なしに変更することがあります。
- 本書の内容については万全を記して作成いたしました。万が一不審な点や誤り、記載もれなどお気づきの点がありましたらご連絡くださいますようお願いいたします。

3.2 お問い合わせ先

- 本社

〒550-0012 大阪市西区立売堀2丁目5番12号

日本エレクトロセンサリデバイス株式会社

TEL (06) - 6534-5300 FAX (06) - 6534-6080

- 東京支社

〒140-0014 東京都品川区大井1丁目45番2号

ジブラルタ生命大井ビル402

TEL (03) - 5718-3181 FAX (03) - 5718-0331

- 西日本支社

〒812-0004 福岡市博多区榎田1丁目8番28号

ツインスクエア

TEL (092) - 451-9333 FAX (092) - 451-9335

- URL

<http://ned-sensor.co.jp/>

- メールアドレス

sales@ned-sensor.com

改定履歴

改訂番号	日付	変更内容
01	2013年4月19日	初版発行
02	2020年5月22日	改訂版発行